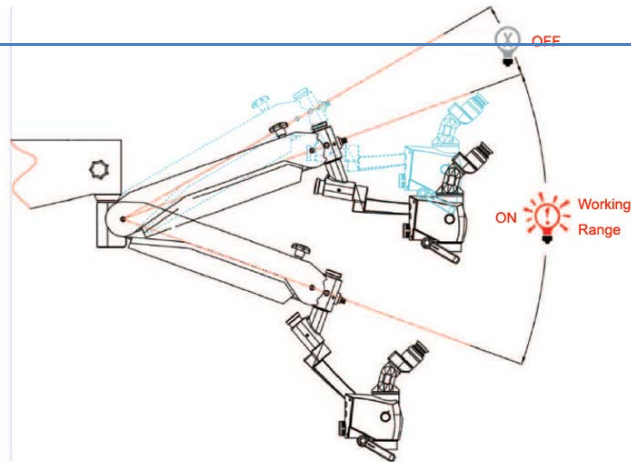


AM-4000PLUS

микроскоп с 6-шаговым увеличением
и LED освещением



Лёгкий и компактный микроскоп с апохроматической оптикой и эргономичным дизайном для всех стандартных процедур в хирургии, стоматологии и ЛОР

>> Описание

- ❖ **НОВАЯ эргономичная конструкция:** газовый амортизатор пантографа обеспечивает лёгкое перемещение оптической головки одной рукой и в то же время стабильность головки в рабочем положении.
- ❖ **НОВАЯ форма ручек:** эргономичные поворотные на 360° ручки изогнуты под углом, что улучшает периферийный обзор рабочей области.
- ❖ **НОВАЯ балансировочная система** механически настраиваемая плавная регулировка качения головки микроскопа позволяет компенсировать противовес от навесного оборудования
- ❖ **НОВЫЙ тубус окуляров 0-180°** поворотный с улучшенной эргономикой и кнопкой регулировки межзрачкового расстояния !
- ❖ **Специальный выключатель** включает освещение, когда головка устанавливается в рабочее положение и автоматически отключает – когда микроскоп не используется (убирается в верхнее положение).
- ❖ **Компактный:** когда микроскоп не используется - оптическая часть размещается под пантографическим плечом, находящимся в верхнем положении, чтобы не занимать пространства.
- ❖ **6-ти шаговый переключатель увеличения** расширяет диапазон общего увеличения исследуемого объекта.
- ❖ **20W LED яркое коаксиальное освещение** имеет долгий срок службы, несравнимый с ресурсом галогеновой лампы.
- ❖ **Регулировка яркости на оптической головке:** очень удобно при непосредственной регулировке во время работы.
- ❖ **Встроенные оранжевый и зелёный фильтры**, которые эргономично расположены с обратной стороны оптической головки.
- ❖ **Возможность встроить FULL HD видео камеру** внутрь головки микроскопа – опция!

>>> лучший среди бюджетных



Головка микроскопа:



- ✦ **ERGO Plus** Переменный 0-180° тубус окуляров с **центральной регулировочной кнопкой**
 - межзрачковое расстояние регулируется в пределах: 50- 70mm
- ✦ **Окуляры 12.5x/18mm** просветлённые широкоугольные
 - регулировка диоптрических отклонений каждого окуляра: +/- 7D
- ✦ **Линза объектива 250 или 300 мм АПО-хроматическая**
 - точная фокусировка на объективе +/- 11мм
- ✦ **Увеличение: 6-ступенчатое:**
 - 0.33=2.8x, 0.5=4.2x, 0.8=6.9x, 1.22=10.40x, 2=17x, 3=25.6X
 - Диаметр поля: 8.7mm - 78.3mm
- ✦ **Освещение: 20W LED**
 - освещение объекта на рабочем расстоянии: Min 50,000 Lux.
 - Встроенные оранжевый и зелёный фильтры, переключаемые с тыльной стороны головки
- ✦ **Защита линзы объектива (сменная)**

Балансировка:



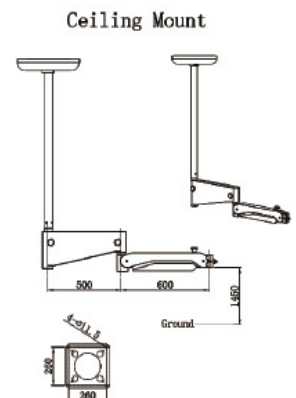
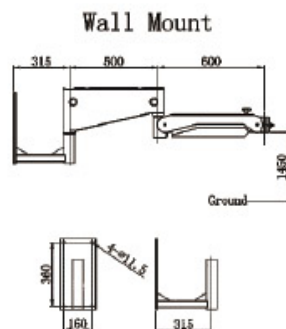
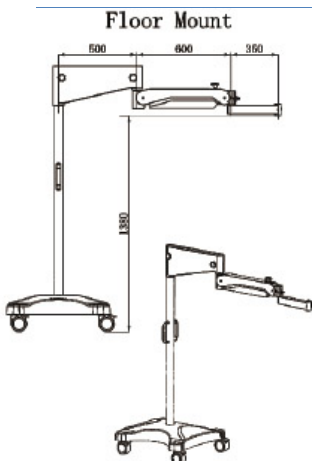
- ✦ **Наклонное 120° соединительное плечо с балансировкой качения**
- ✦ **Балансировочное вспомогательное плечо**
- ✦ **Пантографическое плечо с газовым амортизатором**

2

ЭРГО-опции:

- ✦ **Двухсторонняя ручка на стойке** (для мобильной версии)
- ✦ **Компактная база типа «КЛЕВЕР»** (для мобильной версии)
- ✦ **IRIS диафрагма** (увеличение глубины резкости)

Монтажные системы:



Инсталляционные комплекты:



Vertical Set

Inclined Set

	<p>ERGO KIT 1: УГЛОВОЙ УДЛИНИТЕЛЬ 30° С ДЕЛИТЕЛЕМ + ПОВОРОТНАЯ ПЛАТФОРМА (MORA)</p>	
	<p>ERGO KIT 2: Угловой удлинитель 45° + поворотная платформа (MORA)</p>	

<p>A.</p> <p>Video Camera Kit Beam Splitter (2.8 or 5:5) Video adapter</p>	<p>VISION KIT 1: КОМПЛЕКТ ДЛЯ ПОДКЛЮЧЕНИЯ ССД ВИДЕОКАМЕРЫ (<i>JVC, VATECH</i>)</p>	
<p>B.</p> <p>Digital Single Lens Reflexion (DSLR) Camera Kit Beam Splitter (2.8 or 5:5) DSLR digital adapter</p>	<p>VISION KIT 2: Комплект для подключения DSLR ФОТОкамеры (<i>NIKON D, CANON EOS, SONY ALPHA</i>)</p>	
<p>C.</p> <p>Camcorder Kit Beam Splitter (2.8 or 5:5) Camcorder adapter</p>	<p>VISION KIT 3: Комплект для подключения ручной видеокамеры (<i>Sony HDR-XR350E, HDR-PJ50E, HDR-XR150E, HDR-CX130E, HDR-CX110E, DCR-SX45E</i>)</p>	
<p>D.</p> <p>Sony Nex5 HD Camera Adapter Kit Beam Splitter (2.8 or 5:5) Sony Nex5 adapter</p>	<p>VISION KIT 4: Комплект для подключения Full HD ФОТО / видеокамеры серии NEX (<i>Sony NEX3, NEX5, NEX6</i>)</p>	

ЭКСТРА опции:

	ВСТРОЕННАЯ 1/3" CCD ВИДЕОКАМЕРА	
	Встроенная видео камера FULL HD	

ДОПЛАТА ЗА УДЛИНЁННОЕ ПЛЕЧО ПАНТОГРАФА	950MM ВМЕСТО 600MM	
Дополнительное удлинительное плечо	Длина 350 мм	



Опции для головки микроскопа:






	УСТРОЙСТВО УВЕЛИЧЕНИЯ ГЛУБИНЫ РЕЗКОСТИ (IRIS ДИАФРАГМА)	4
	Биноклярный удлинитель тубуса окуляров	
	Угловая поворотная платформа	
	Лазерный защитный фильтр	
	Защита объектива	


Фото-видео аксессуары:

	ДЕЛИТЕЛЬ ДВУХСТОРОННИЙ С 30° УДЛИНИТЕЛЕМ ТУБУСА 50/50 ; 80/20	
	делитель двухсторонний с 30° удлинителем тубуса 50/50 ; 80/20	

	Адаптер для ФОТО камеры CANON, NIKON, SONY Alpha	
	Адаптер для ФОТО камеры CANON EOS 5D Mark II	
	Адаптер для ВИДЕО камеры SONY (HDR-XR350E,HDR-PJ50E,HDR-XR150E,HDR-CX130E,HDR-CX110E,DCR-SX45E)	
	Адаптер наружной 1/3" CCD камеры	
	Адаптер наружной видеокамеры F50, F80	
Адаптер для SONY Nex		
	Медицинский монитор Neovo 17"	
	Медицинский монитор Neovo 22" широкоформатный	

Наблюдательные принадлежности для ассистента:

5

 <p>2-D Rotation Binocular Assistant Scope 2-D Rotation Binocular Assistant Scope Connector 0-180° Inclinable Binocular, 45° Inclined Binocular or Straight Binocular</p>	2-D поворотный ассистоскоп с тубусом 0-180 ⁰ и окулярами	
 <p>3-D Rotation Binocular Assistant Scope 3-D Rotation Binocular Assistant Scope Connector 0-180° Inclinable Binocular, 45° Inclined Binocular or Straight Binocular</p>	3-D поворотный ассистоскоп с тубусом 0-180 ⁰ и окулярами	

**** НА АКССЕСУАРЫ ЦЕНЫ УКАЗАНЫ С НДС**

***** ПРИ ЗАКАЗЕ С МИКРОСКОПОМ НА АКССЕСУАРЫ ЦЕНЫ – 20%**

****** ВСЕ НАРУЖНЫЕ ОПЦИИ И АКССЕСУАРЫ СОВМЕСТИМЫ С ZEISS OPMI, SEILER, ZOOMAX, SMARTOPTIC, LABOMED**