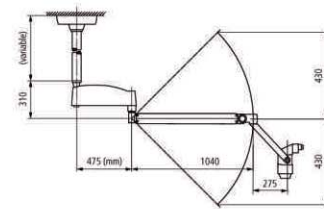
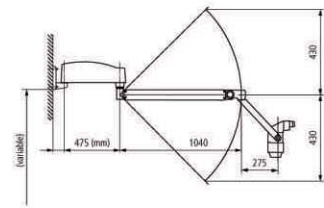
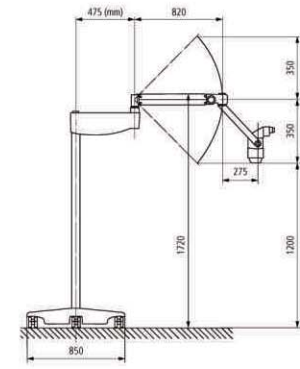


Технічні параметри

... Ти маєш бачити все, що потрібно

Збільшення	5-ти ступеневе (0,4x; 0,63x; 1x; 1,6x; 2,5x) Ручний ZOOM 1:6 (0,4x - 2,5x) Моторизований ZOOM 1:6 (0,4x - 2,5x)
Загальне збільшення	1,5x - 40x (залежить від окулярів та об'єктиву)
Поле зору	122мм - 7мм (залежить від окулярів та об'єктиву)
Освітлення	Вбудоване галогенове 15V / 150W (110.000Lux, 4.800K) Опціонально: - Вбудоване LED (130.000Lux, 5.600K) - Вбудоване або додаткове MH 50W (170.000Lux, 5.800K) - Додаткове Xenolux 180W (190.000Lux, 6.200K) Функціональність: - плавне регулювання діафрагми та потужності освітлення - зелений (хірургічний) або помаранчевий (ф/п) фільтр - IRIS діафрагма
Об'єктиви	Всі об'єктиви мають пристрій прецизійної фокусування Фокусна відстань на вибір: 100мм, 150мм, 200мм, 250мм, 275мм, 300мм, 350мм, 400мм VARIO об'єктив з плавним ручним або моторизованим вибором фокусної відстані в діапазоні 200 - 400мм
Окуляри	Ширококутові просвітлені зі збільшенням на вибір: 6,3x; 10x; 12,5x; 16x; 20x Діоптрична корекція +/- 7D
Поділювачи	Одно- або двосторонній поділювач (50/50 чи 80/20) Одно- або двосторонній ERGO поділювач (50/50 чи 80/20) з кутовим 45° подовжувачем та інтегрованою шарнірною муфтою (кут нахилу головки в ліво/право до 30°) Поділювач з вбудованою відеокамерою Поділювач з вбудованим конектором C-mount камери
Асистоскопи	Моно- або бінокулярний тубус з розміщенням асистента під кутом 90° або 180° (обличчям до обличчя) відносно лікаря
ФОТО/ВІДЕО	Вбудована компактна відео камера ImageCam (керування з ножної педалі) Full HD відеокамера Дзеркальна камера DSLR Nikon або Canon Цифрова повноматрична камера SONY NEX з Full HD відео



ексклюзивний представник в Україні



061 289-33-88 044 33-11-674
289-33-89 33-11-675



Kaps

 стоматологічні мікроскопи

Look, Touch, Move



KAPS стоматологічні мікроскопи це...

Для виготовлення кожного мікроскопа **KARL KAPS** використовує свій 60-річний досвід створення оптичних систем високого класу в об'єднанні з передовими комп'ютерними технологіями. Відданий своїй справі колектив інженерів Kaps ясно розуміє, яким повинен бути **ідеальний стоматологічний мікроскоп**. Це високого класу оптичні частини, надійні і довговічні механічні вузли і деталі, продумані маневреність та простота настройки, можливість вдосконалення параметрів системи залежно від кваліфікації стоматолога. Наша місія - створювати такі мікроскопи.

Відмінністю мікроскопів Kaps є те, що ми створюємо не одиниці, а системи, які повністю налаштовуються, щоб відповідати індивідуальним потребам стоматологів. Наприклад, будь-яка базова система проектується таким чином, щоб бути оновленою до більш вдосконалених модифікацій, які є стандартними в інших, більш просунутих системах стоматологічних мікроскопів Kaps.

Широкий спектр оптичних аксесуарів Kaps дозволяє конфігурувати наші системи з урахуванням практично всіх сучасних вимог мікростоматології, а наші компоненти для інтеграції відео і фото дозволяють застосовувати всі сучасні мультимедійні додатки без втрати зручності використання та простоти позиціонування.

Система балансу

Це з'єднання з ультра-плавними налаштуваннями, що надають ідеальну балансуювання головки мікроскопа при переміщеннях (репозиціонуванні), не дивлячись на її вагу, який залежить від зовнішніх ФОТО / ВІДЕО систем або оптичних аксесуарів (подовжувача та ін.)

Free Motion електро-магнітна фіксація

При натисканні на кнопку головка мікроскопа «плаває в невагомості» і може бути заблокована в будь-якому бажаному робочому положенні.

ZOOM ручний або моторизований

Збільшення плавно регулюється без будь-яких фіксованих значень: від оглядового до детального.

VARIO об'єктив

Проста і швидке фокусування НЕ переміщаючи мікроскоп і не змінюючи робоче положення. Область лікування завжди в поле огляду.

Вбудоване LED освітлення

Цей прогресивний модуль освітлення забезпечує потужне гомогенне освітлення робочої області з гарною передачею кольору і контрастністю. Економічний в експлуатації. Стандартне розташування джерела світла дозволяє встановлювати його на будь-які наші моделі.

Удосконалення від «basic» до «master»

Наша філософія конструкції дозволяє оновити або змінити характеристики будь-якого мікроскопа Kaps. Причому, зробити це можна безпосередньо в стоматологічній клініці

Kaps 1100



Базовий мікроскоп з ручної балансувальної системою:

- 5-ступеневий апохроматичних перемикач збільшення
- IRIS діафрагма
- Бінокулярний тубус зі змінним кутом (0-210) і окулярами 12.5x
- Об'єктив з точним фокусуванням (робоча відстань 250 мм, межа точного фокусування 12 мм)
- Балансувальне з'єднання
- Ручки Premium з можливістю керувати рухом однієї руки
- Вбудоване 15V / 150W галогенове освітлення (2 лампи)
- Опціонально: вбудоване LED освітлення
- Діафрагма освітлення
- Вбудований помаранчевий фільтр

Kaps 1200



Невагомо плаваюча головка Free Motion магнітоелектричним замком:

- 5-ступеневий апохроматичних перемикач збільшення
- IRIS діафрагма
- Бінокулярний тубус зі змінним кутом (0-210) і окулярами 12.5x
- Об'єктив з точним фокусуванням (робоча відстань 250 мм, межа точного фокусування 12 мм)
- «Free Motion» з'єднання з вільно плаваючою головкою і електро-магнітним фіксатором
- Ручки Premium з кнопкою фіксації та можливістю керувати рухом однієї руки
- Вбудоване 15V / 150W галогенове освітлення (2 лампи)
- Опціонально: вбудоване LED освітлення
- Діафрагма освітлення
- Вбудований помаранчевий фільтр

Kaps 1300



В додаток до системи Free Motion ця модель вдосконала функцією ZOOM:

- Плавне **ручне ZOOM** 1:6 збільшення
- IRIS діафрагма
- Бінокулярний тубус зі змінним кутом (0-210) і окулярами 12.5x
- Об'єктив з точним фокусуванням (робоча відстань 250 мм, межа точного фокусування 12 мм)
- «Free Motion» з'єднання з вільно плаваючою головкою і електро-магнітним фіксатором
- Ручки Premium з кнопкою фіксації та можливістю керувати рухом однієї руки
- Вбудоване 15V / 150W галогенове освітлення (2 лампи)
- Опціонально: вбудоване LED освітлення
- Діафрагма освітлення
- Вбудований помаранчевий фільтр

Kaps 1400



Найвдосконаліша модель з наступними перевагами цієї серії:

- **Моторизоване ZOOM** 1:6 збільшення
- IRIS діафрагма
- Бінокулярний тубус зі змінним кутом (0-210) і окулярами 12.5x
- Об'єктив з точним фокусуванням (робоча відстань 250 мм, межа точного фокусування 12 мм)
- «Free Motion» з'єднання з вільно плаваючою головкою і електро-магнітним фіксатором
- Ручки Premium з кнопками фіксації та керування збільшенням і фокусуванням (з VARIO об'єктивом)
- Вбудоване 15V / 150W галогенове освітлення (2 лампи)
- Опціонально: вбудоване LED освітлення
- Діафрагма освітлення
- Вбудований помаранчевий фільтр

Kaps Module 50 Varioscop



Додатковий модуль 50 з VARIO об'єктивом є технічно вдосконалим оптичним пристроєм який надає суттєві переваги, а саме:

> може бути використаний на будь-якій з версій мікроскопів KAPS

> поступова і повільна зміна фокусної відстані в дуже великому діапазоні від 200мм до 400мм

> може керуватися вручну, або за допомогою мотору, в т.ч. з ножної педалі

> найкраща візуалізація в комбінації з потужним світлом:

- вбудований LED
- МН 50 W метал-галоїд (вбудований або додатковий)
- додатковий Xenolux 180W

... Look, Touch, Move
You'll know the secret!